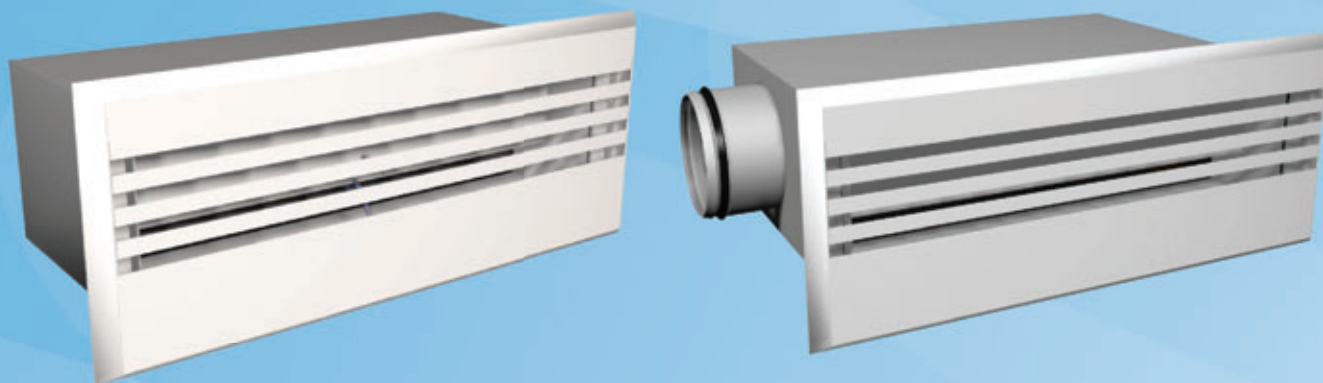


## TLB/TLC

Diffuseur mural



- Soufflage horizontal, convient également pour l'extraction
- Montage du diffuseur sur le mur à proximité du plafond
- Fonctions de mesure et de réglage du débit d'air
- Raccordement sur gaine circulaire avec joint sur l'arrière du caisson: TLB, sur le côté du caisson: TLC
- La façade démontable permet le nettoyage du caisson du diffuseur et de la gaine d'alimentation

### Accessoires

- Déflecteur d'orientation du flux d'air
- Manchon d'habillage pour les installations apparentes

### MATÉRIAU ET FINITION

PIÈCE	MATÉRIAU	REMARQUE
Façade de diffusion	Acier	
Matériau insonorisant	Laine minérale	Angles vifs protégés
Plénum	Acier galvanisé	
Panneau de déflexion	Acier galvanisé	
Manchon d'habillage	Acier galvanisé	Peint de la couleur du diffuseur
Manchon de raccordement avec joint	Acier galvanisé	Joint caoutchouté
Finition	Peinture époxy ; Couleur standard: RAL 9010	Couleurs spéciales disponibles uniquement pour la façade de diffusion

## SELECTION RAPIDE

qv	Pa	96	192	288	384	480	576	768	960	1152	1344	1536	1728	1920
	l/s	10	20	30	40	50	60	80	100	120	140	160	180	200
	m <sup>3</sup> /h	36	72	108	144	180	216	288	360	432	504	576	648	720
TLB/A-80(C)	LpA	< 20	23	34	43									
	ΔPst													
	ΔPtot	7	27	61	108									
	dP_t	70	220	90	-									
	Ld	-	-	-	-									
	L0.2	1,8	3,4	4,8	5,8									
TLB/A-100(C)	LpA			21	29	35	40							
	ΔPst													
	ΔPtot			30	53	83	120							
	dP_t			203	132	-	-							
	Ld			-	-	-	-							
	L0.2			3,4	4,2	4,8	5,4							
TLB/A-125(C)	LpA				21	27	33	47						
	ΔPst													
	ΔPtot				24	38	54	98						
	dP_t				203	134	89	-						
	Ld				-	-	-	-						
	L0.2				4,0	4,6	5,2	6,2						
TLB/A-160(C)	LpA					23	32	39	46					
	ΔPst													
	ΔPtot					20	36	57	81					
	dP_t					170	113	-	-					
	Ld					-	-	-	-					
	L0.2					5,0	6,0	7,2	8,8					
TLB/A-200(C)	LpA					21	22	24	27	31	36	39	43	46
	ΔPst													
	ΔPtot					6	9	16	25	37	50	65	82	102
	dP_t					-	-	-	150	122	-	-	-	-
	Ld					-	-	-	-	-	-	-	-	-
	L0.2					3,6	4,2	5,2	6,0	6,8	8,2	9,4	10,0	10,5

LpA valeurs LpA présentées avec atténuation de la pièce de 4 dB (red 10m<sup>2</sup> - sab). Atténuations de la pièce 8 dB (red 25m<sup>2</sup> - sab): LpA - 4dB.

Pa Puissance froide, W

LpA Niveau de pression acoustique pondéré A réduit grâce à une surface d'absorption de 10m<sup>2</sup>, dB(A) red 10m<sup>2</sup> - sab

ΔPst Pression statique, Pa

dP\_t ΔPtot (Pa), maximum, quand le niveau de pression acoustique pondéré A (LpA) est de 25 dB(A)

ΔPtot Pression totale, Pa

Ld Longueur critique, distance entre le diffuseur et le point de séparation de la veine d'air et du plafond, m

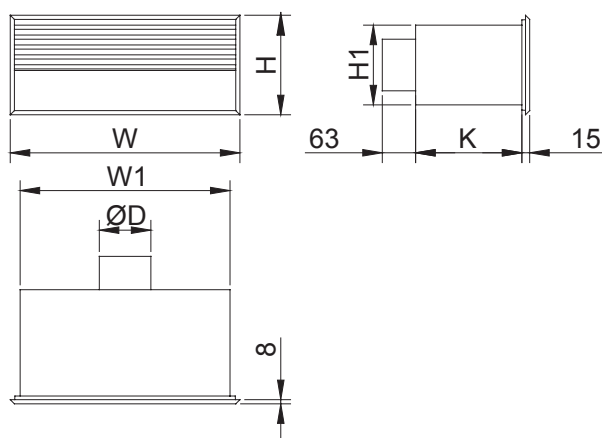
L0.2 Portée en isotherme, m quand la vitesse résiduelle de la veine d'air est de 0,2 m/s

Température ambiante (Tr) = 24 °C

Température de soufflage (Ta) = 16 °C

## TLB: DIMENSIONS

NS	W	W1	H	H1	K	ØD
80	341	303	141	103	152	79
100	441	403	191	153	204	99
125	441	403	241	203	204	124
160	541	503	241	203	241	159
200	741	703	291	253	280	199



## SELECTION RAPIDE

qv	Pa	144	192	240	288	384	480	576	768	960	1152	1344	1536
	l/s	15	20	25	30	40	50	60	80	100	120	140	160
	m³/h	54	72	90	108	144	180	216	288	360	432	504	576
TLC/A-80(C)	LpA	22	29	34	39								
	ΔPst												
	ΔPtot	21	37	58	84								
	dP_t	175	300	65	-								
	Ld	-	-	-	-								
	L0.2	2,8	3,4	4,2	4,8								
TLC/A-100(C)	LpA			20	25	34	42						
	ΔPst												
	ΔPtot			23	33	59	92						
	dP_t			205	300	111	-						
	Ld			-	-	-	-						
	L0.2			3,0	3,4	4,2	4,8						
TLC/A-125(C)	LpA					24	29	35	47				
	ΔPst												
	ΔPtot					23	36	52	92				
	dP_t					180	187	88	-				
	Ld					-	-	-	-				
	L0.2					4,0	4,6	5,2	6,2				
TLC/A-160(C)	LpA						22	26	33	39	45		
	ΔPst												
	ΔPtot						17	25	45	70	100		
	dP_t						120	185	121	-	-		
	Ld						-	-	-	-	-		
	L0.2						4,4	5,0	6,0	7,2	8,8		
TLC/A-200(C)	LpA							20	25	31	36	40	44
	ΔPst												
	ΔPtot							12	22	35	50	68	89
	dP_t							70	120	169	-	-	-
	Ld							-	-	-	-	-	-
	L0.2							4,2	5,2	6,0	6,8	7,5	8,5

LpA valeurs LpA présentées avec atténuation de la pièce de 4 dB (red 10m<sup>2</sup> - sab). Atténuations de la pièce 8 dB (red 25m<sup>2</sup> - sab): LpA - 4dB.

Pa Puissance froide, W

LpA Niveau de pression acoustique pondéré A réduit grâce à une surface d'absorption de 10m<sup>2</sup>, dB(A) red 10m<sup>2</sup> - sab

ΔPst Pression statique, Pa

dP\_t ΔPtot (Pa), maximum, quand le niveau de pression acoustique pondéré A (LpA) est de 25 dB(A)

ΔPtot Pression totale, Pa

Ld Longueur critique, distance entre le diffuseur et le point de séparation de la veine d'air et du plafond, m

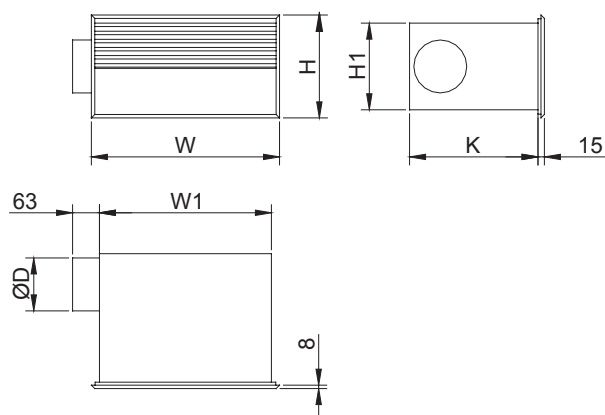
L0.2 Portée en isotherme, m quand la vitesse résiduelle de la veine d'air est de 0,2 m/s

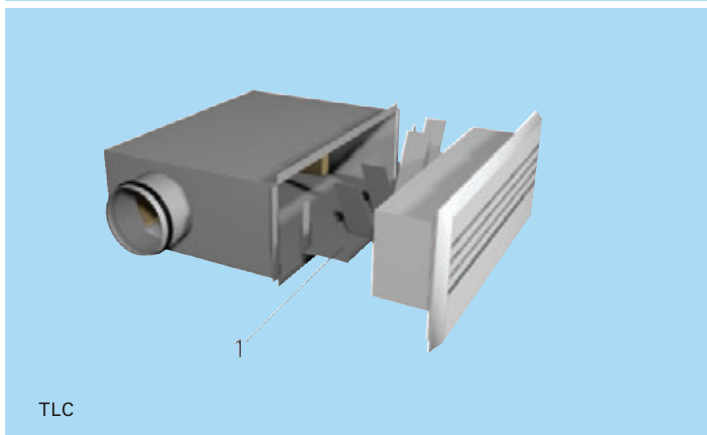
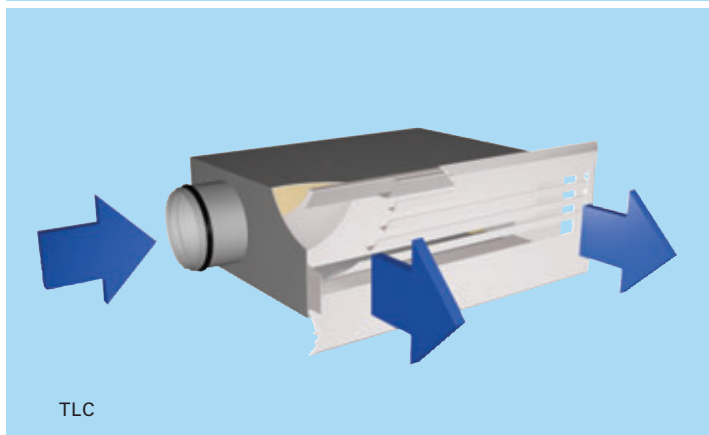
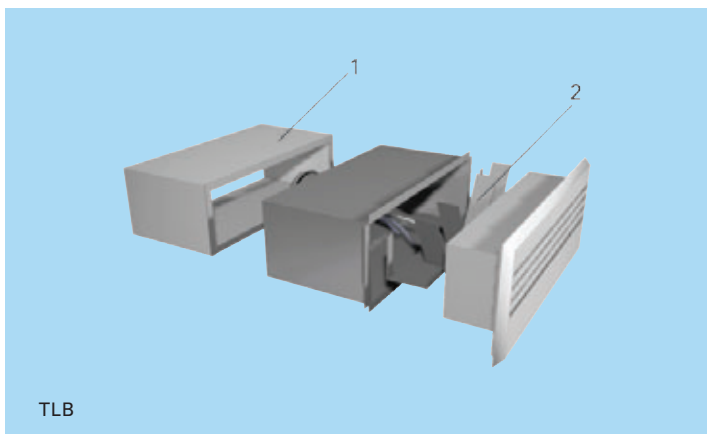
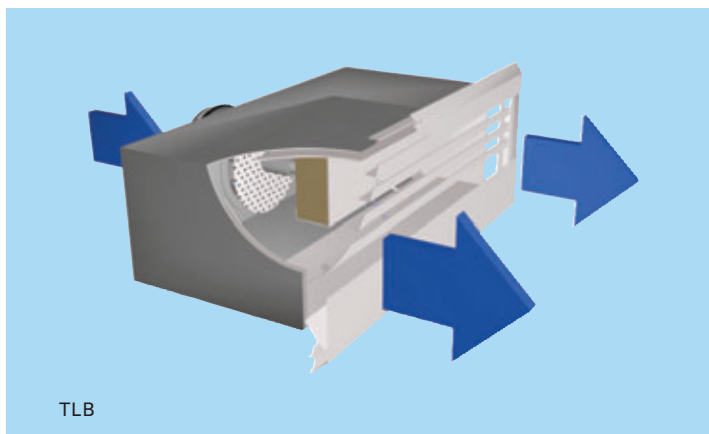
Température ambiante (Tr) = 24 °C

Température de soufflage (Ta) = 16 °C

## TLC: DIMENSIONS

NS	W	W1	H	H1	K	ØD
80	341	303	141	103	220	79
100	441	403	191	153	301	99
125	441	403	241	203	301	124
160	541	503	241	203	408	159
200	741	703	291	253	408	199





## Fonction

Les ailettes du diffuseur dévient obliquement le flux vers la surface du plafond.

La différence de température maximale recommandée entre le soufflage et l'ambiance est de 8 0 °C.

Le panneau de déflexion (accessoire) permet de modifier la longueur et la forme de la veine d'air.

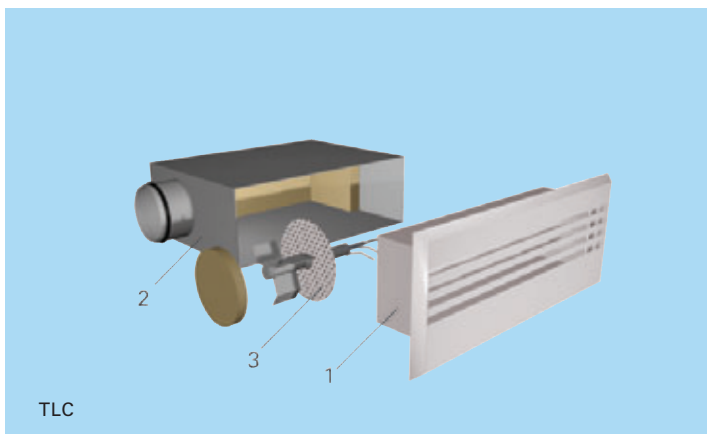
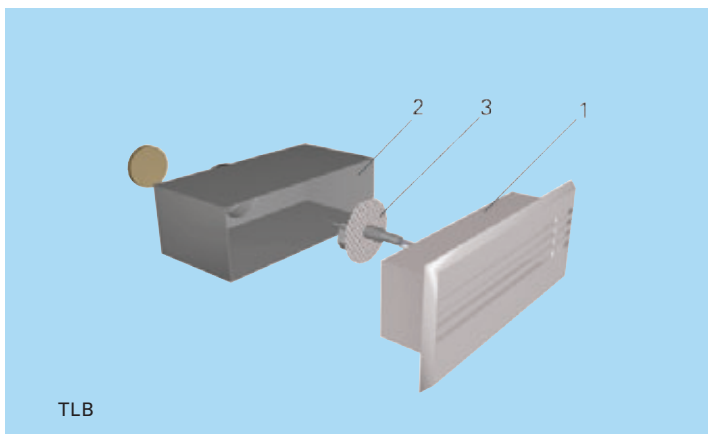
Le TLB peut également être utilisée pour l'extraction.

## ACCESSOIRES

ACCESSOIRE	CODE	DESCRIPTION
Manchon d'habillage (1)	CE	Manchon d'habillage pour les installations apparentes
Panneau de déflexion (2)	DP	Le réglage de la veine d'air et de la portée ( $\Delta L0.2$ env. $\pm 20$ %), augmente le niveau sonore de 2 à 4 dB avec le module MSM ouvert complètement

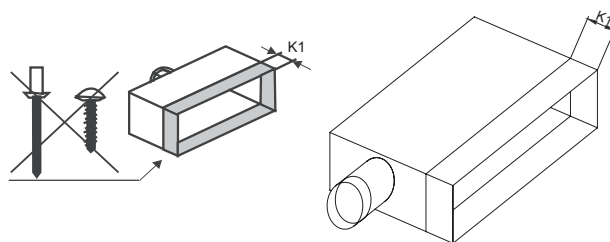
## MODÈLES DE PRODUITS

MODÈLE	DESCRIPTION
TLB/A; TLC/A	Unité de soufflage
TLB/B; TLC/B	Plénum, soufflage (avec module MSM)
TLB/C; TLC/C	Plénum, extraction (avec module MEM)
TLB/D; TLC/D	Plénum, sans module MSM ni MEM

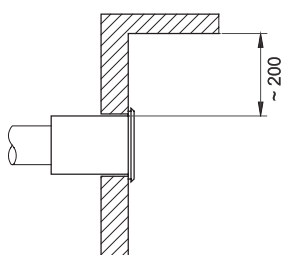


**Installation**

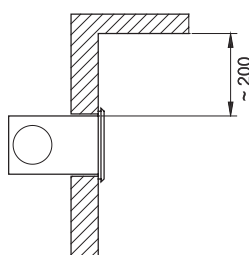
REPÈRE	DÉNOMINATION
1	Façade de diffusion
2	Plenum
3	Module de mesure et de réglage Du débit MSM (MEM pour l'extraction)



TLB



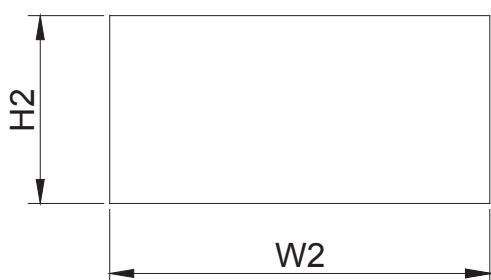
TLC



TLB/TLC	K1
80	75
100	85
125	85
160	100
200	125

Ne pas placer de vis ni de rivets à une distance inférieure à L depuis le bord avant du caisson afin de laisser cette section libre pour la fixation de la façade de diffusion (1).

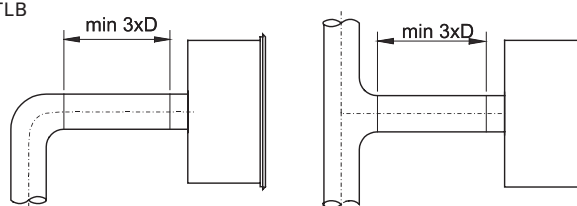
La distance d'installation recommandée par rapport au plafond est d'env. 200 mm.



**Dimensions de réservation**

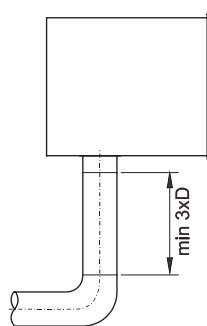
TLB/TLC	W2 x H2
80	305 x 105
100	405 x 155
125	405 x 205
160	505 x 205
200	705 x 255

TLB



Nous recommandons de ménager une distance de sécurité minimale de 3\*D en amont du diffuseur.

TLC



## Réglage

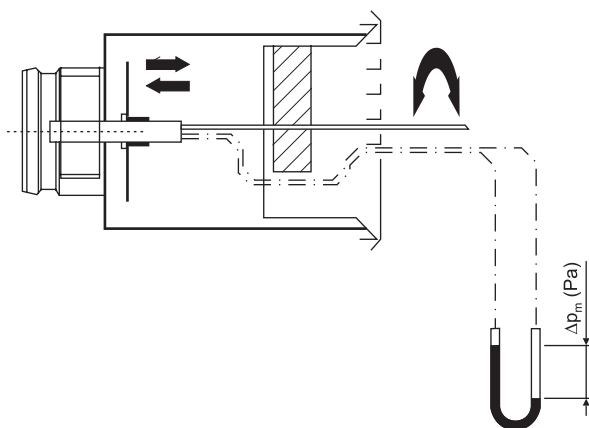
Le débit de soufflage est déterminé au moyen du module de mesure et de réglage du débit MSM. Les tubes et la tige de commande sont passés à travers la façade de diffusion qui est alors remise en place. Mesurer la différence de pression avec un manomètre différentiel. Le débit d'air correspondant est calculé selon la formule ci-dessous

$$q_v = k * \sqrt{\Delta p_m}$$

Régler le débit en tournant la tige de commande du MSM jusqu'à l'obtention de la valeur désirée. Bloquer le registre dans cette position avec la molette. Remettre les tubes et la tige de commande en place dans la façade de diffusion.

Le débit d'extraction peut être déterminé en utilisant le module de mesure séparé placé à l'intérieur du caisson.

TLB



Facteur k pour des installations avec différentes distances de sécurité (D = diamètre du conduit)

## SOUFFLAGE

TLB/TLC	>8XD	min 3XD
80	3.8	4.3
100	6.2	6.8
125	10.5	12.9
160	18.8	22.4
200	27.8	32.9

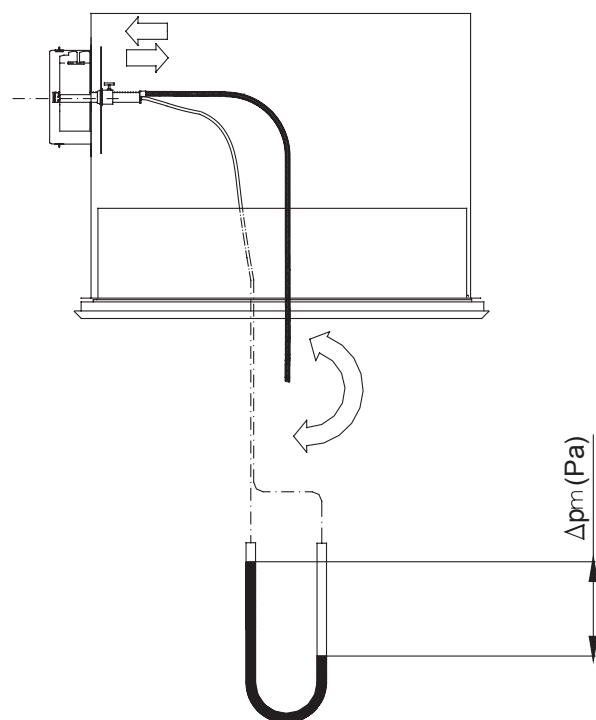
## EXTRACTION

TLB	k
80	5.1
100	8.2
125	9.7
160	12.1
200	21.5

## EXTRACTION

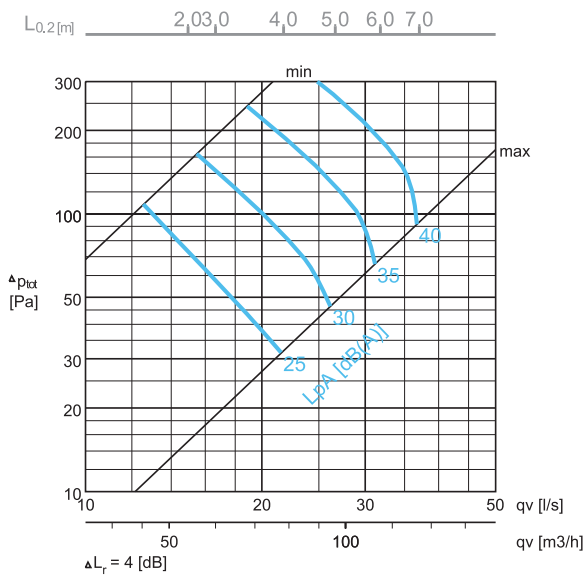
TLC	k
80	5.2
100	8.2
125	9.2
160	13.4
200	23.5

TLC

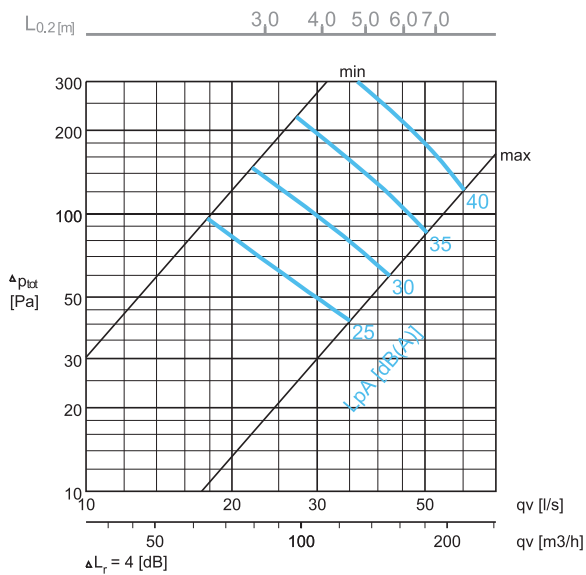


### Débit et niveau de pression acoustique, soufflage

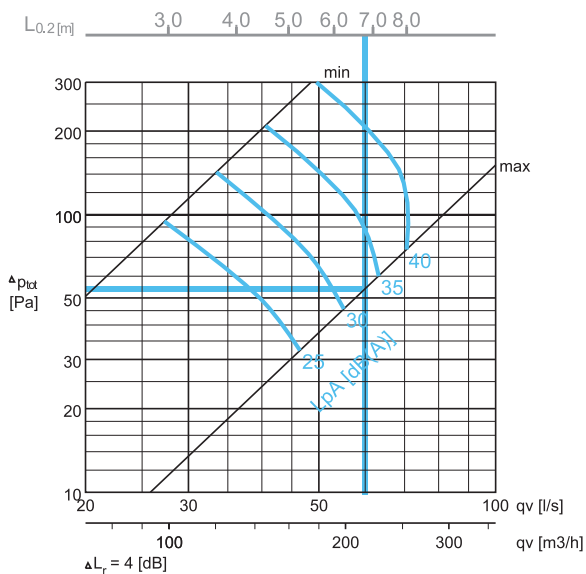
TLB-80(C)



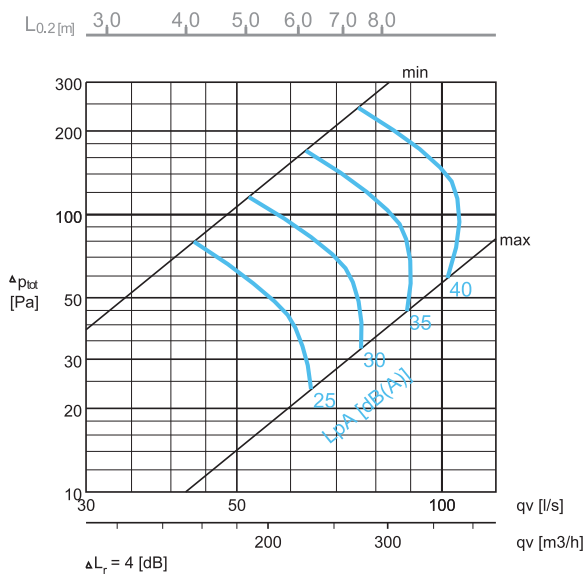
TLB-100(C)



TLB-125(C)



TLB-160(C)



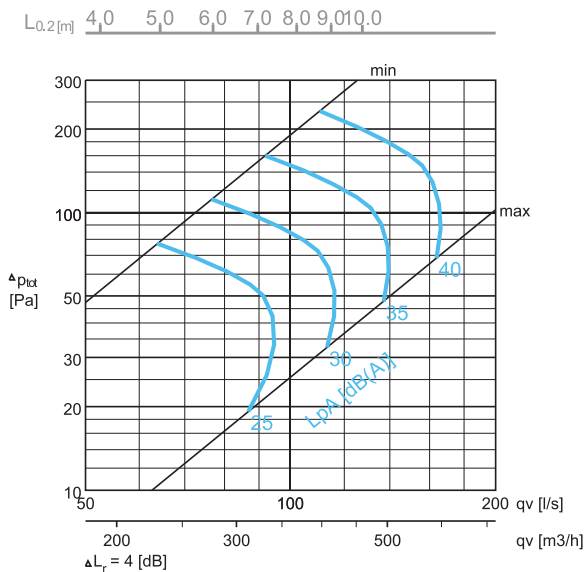
Exemple de sélection :

Conditions :	$qv = 60$ l/s	Sélection :	TLB-125
	$L_{pA} < 35$ dB(A)		$L_{pA} = 33$ dB(A)
	$L_{0,2} < 7,0$ m		$L_{0,2} < 6,8$ m
			$\Delta P_{tot} = 54$ Pa

Installation 200 mm en dessous du plafond

**Débit et niveau de pression acoustique, soufflage**

**TLB-200(C)**



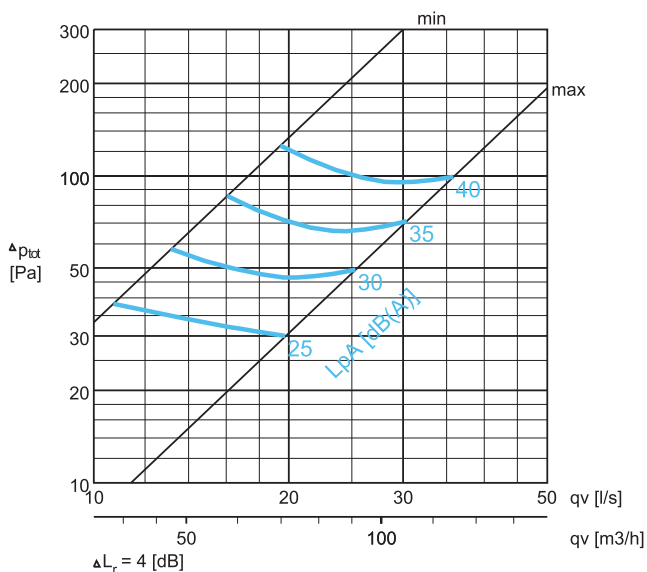
**NIVEAU ACOUSTIQUE, SOUFFLAGE**

		qv (l/s)	qv (m³/h)	$\Delta P_{st}$ (Pa)	$\Delta P_{tot}$ (Pa)	F (Hz)								LpA [dB(A)]	NR	NC
						63	125	250	500	1000	2000	4000	8000			
TLB-80(C)	max	13	47	104	108	46	29	30	26	20	21	16	11	25	20	17
		15	54	159	164	46	34	35	31	26	27	22	19	30	26	23
		19	68	235	244	47	38	40	35	31	32	28	27	35	31	29
	min	23	83	340	352	48	42	45	39	36	37	34	34	40	37	34
		22	79	21	32	47	31	32	25	21	18	7	18	25	21	18
		26	94	30	46	47	36	37	30	27	25	14	18	30	25	22
TLB-100(C)	max	31	112	43	66	48	41	41	35	32	32	20	19	35	31	29
		37	133	60	92	48	46	45	40	37	38	26	19	40	37	35
		18	65	93	96	42	30	29	24	22	21	20	19	25	23	19
	min	22	79	142	147	44	35	34	28	27	26	25	25	30	29	25
		27	97	216	224	46	40	39	33	32	31	30	31	35	34	31
		33	119	329	340	47	45	44	37	37	36	35	37	40	40	37
TLB-125(C)	max	35	126	29	41	42	37	32	23	23	19	3	17	25	20	17
		42	151	42	60	46	42	37	28	28	25	3	20	30	24	22
		51	184	61	85	49	46	42	32	33	31	4	22	35	30	28
	min	60	216	86	122	53	51	47	37	38	37	5	25	40	36	33
		27	97	91	94	41	25	29	25	25	18	15	14	25	21	19
		33	119	138	142	43	32	34	30	30	24	21	21	30	26	24
TLB-160(C)	max	41	148	202	209	46	39	39	35	35	30	27	28	35	31	29
		49	176	296	305	48	46	43	39	39	36	33	35	40	38	34
		46	166	24	32	42	37	32	25	22	14	14	20	25	24	20
	min	55	198	34	46	46	41	36	30	27	25	18	22	30	26	22
		64	230	44	61	49	44	39	34	31	34	21	24	35	33	31
		71	256	55	75	52	47	42	37	34	41	24	25	40	40	38
TLB-200(C)	max	43	155	77	80	40	34	31	26	22	17	18	18	25	21	18
		52	187	112	116	43	38	35	30	28	23	24	24	30	27	24
		63	227	164	170	46	43	39	35	33	28	29	30	35	33	30
	min	75	270	234	242	48	48	43	40	38	33	34	36	40	39	35
		64	230	17	23	39	34	31	26	22	13	17	23	25	26	23
		76	274	24	33	42	38	35	31	29	17	20	25	30	28	25
TLB-200(C)	max	89	320	33	45	45	42	39	36	36	21	23	27	35	32	30
		102	367	43	59	47	46	43	40	42	24	25	29	40	38	37
		64	230	75	77	37	35	29	24	23	18	20	20	25	23	20
	min	77	277	108	112	41	40	34	29	28	23	25	26	30	29	25
		92	331	155	160	45	45	39	34	33	28	30	31	35	34	31
		110	396	224	232	49	50	44	39	38	33	35	37	40	40	36
TLB-200(C)	min	87	313	15	19	35	35	27	23	17	11	21	26	25	29	26
		113	407	25	33	42	42	35	31	25	18	23	28	30	31	27
		137	493	36	48	47	47	41	37	31	23	23	28	35	31	28
		164	590	52	68	52	52	46	42	36	28	24	29	40	35	33

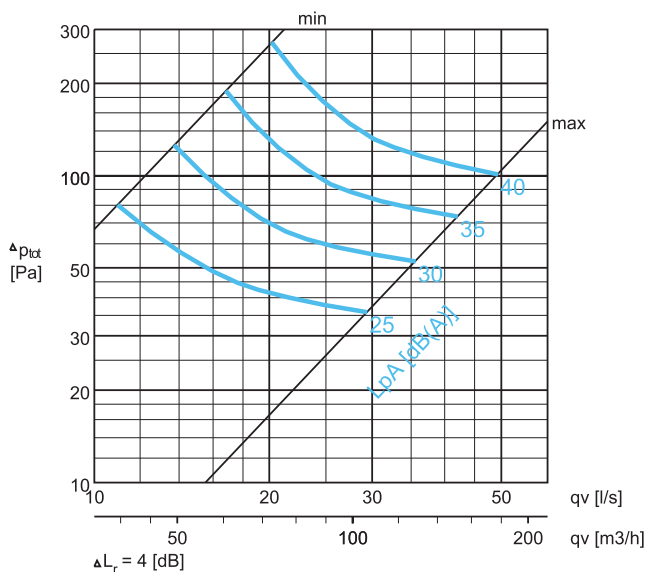
LpA valeurs présentées avec une atténuation de la pièce de 4 dB (red 10m² - sab). Avec une atténuation de la pièce de 8 dB (red 25m² - sab): LpA - 4dB.

**Débit et niveau de pression acoustique, extraction**

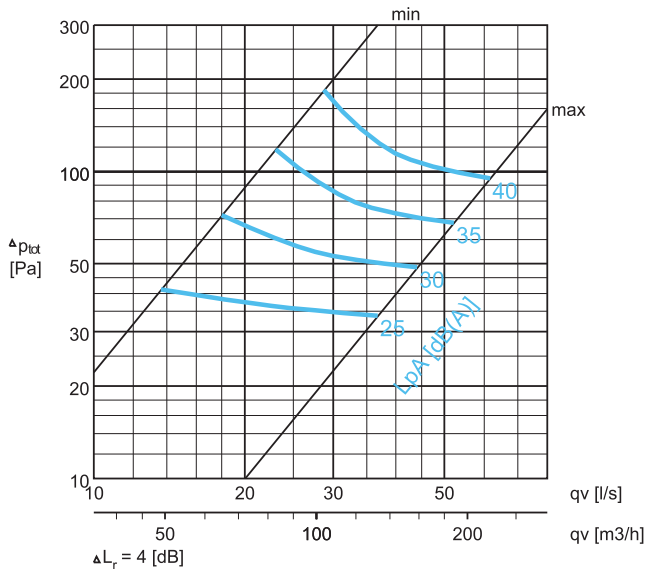
**TLB-80(E)**



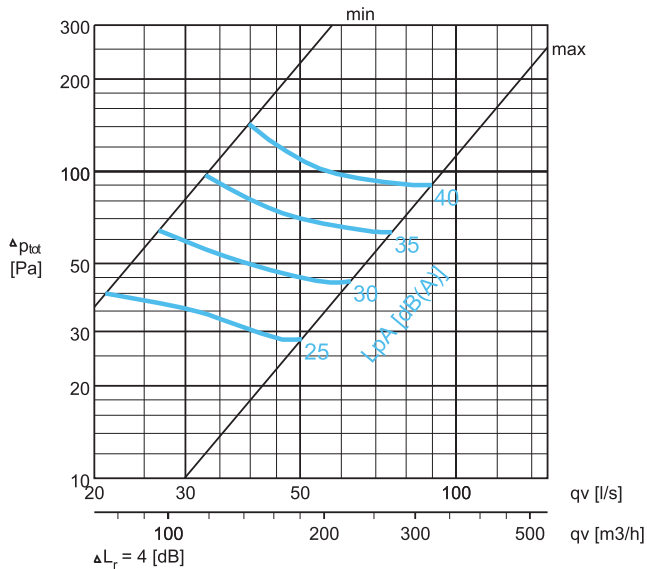
**TLB-100(E)**



**TLB-125(E)**

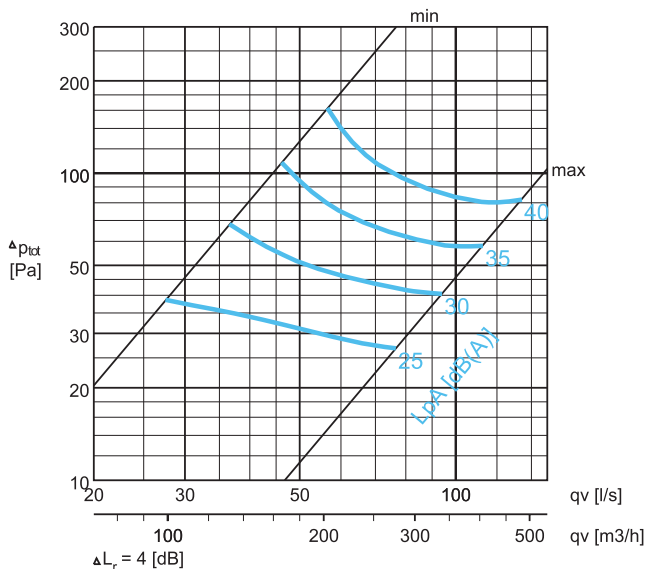


**TLB-160(E)**



**Débit et niveau de pression acoustique, extraction**

TLB-200(E)



**ATTÉNUATION ACOUSTIQUE**

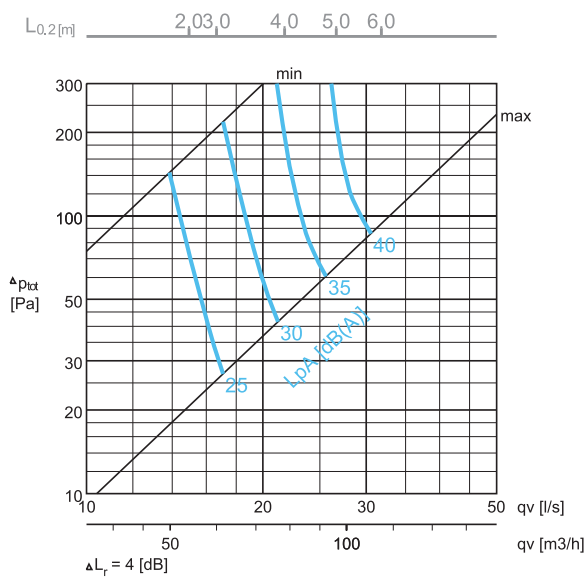
	ΔL([dB])							
	f[Hz]							
	63	125	250	500	1000	2000	4000	8000
TLB-80(E)	23	19	11	14	11	8	11	10
TLB-100(E)	18	13	11	15	10	10	13	11
TLB-125(E)	17	13	10	13	8	10	11	11
TLB-160(E)	16	11	7	10	7	10	11	10
TLB-200(E)	13	8	8	10	11	8	11	10

**NIVEAU ACOUSTIQUE, EXTRACTION**

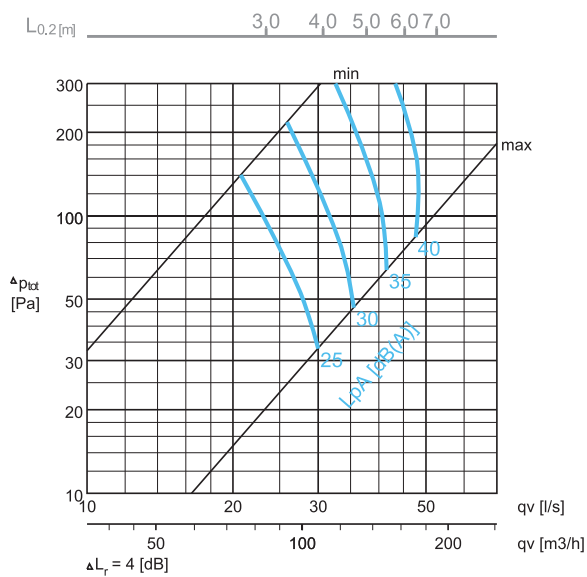
		qv (l/s)	(m³/h)	ΔPst (Pa)	ΔPtot (Pa)	F (Hz)								LpA [dB(A)]	NR	NC
						63	125	250	500	1000	2000	4000	8000			
TLB-80(E)	max	11	40	41	38	37	32	34	27	17	16	4	3	25	20	17
		13	47	62	58	38	36	39	32	23	23	12	3	30	25	22
		16	58	92	86	39	40	44	37	29	30	20	11	35	30	28
	min	19	68	134	125	39	44	48	42	34	36	27	18	40	35	33
		20	72	39	30	53	31	31	23	16	15	3	3	25	17	16
		25	90	65	49	53	38	38	31	24	24	11	4	30	23	21
		30	108	93	71	53	43	43	36	30	30	18	8	35	29	27
TLB-100(E)	max	11	40	81	80	48	31	30	22	22	22	11	3	25	21	19
		14	50	128	126	48	36	35	27	28	28	20	13	30	27	25
		17	61	192	189	49	41	39	32	33	33	28	22	35	32	30
	min	20	72	276	272	49	45	43	36	37	38	36	29	40	37	35
		29	104	44	36	49	35	32	25	20	18	3	3	25	17	14
		36	130	65	53	49	40	37	30	27	25	10	4	30	25	22
		42	151	91	73	50	44	41	35	32	32	17	6	35	31	29
TLB-125(E)	max	14	50	42	41	47	32	35	22	20	14	3	3	25	20	17
		18	65	73	72	48	37	39	29	27	21	11	3	30	25	22
		23	83	120	118	48	41	43	34	34	28	20	12	35	30	28
	min	29	104	187	184	49	45	46	40	39	34	29	21	40	35	34
		37	133	39	34	47	34	31	25	24	17	3	3	25	20	18
		44	158	56	49	48	39	36	30	29	23	8	3	30	25	23
		52	187	79	68	49	44	41	35	34	29	15	7	35	30	29
TLB-160(E)	max	14	50	42	41	47	32	35	22	20	14	3	3	25	20	17
		18	65	73	72	48	37	39	29	27	21	11	3	30	25	22
		23	83	120	118	48	41	43	34	34	28	20	12	35	30	28
	min	29	104	187	184	49	45	46	40	39	34	29	21	40	35	34
		37	133	39	34	47	34	31	25	24	17	3	3	25	20	18
		44	158	56	49	48	39	36	30	29	23	8	3	30	25	23
		52	187	79	68	49	44	41	35	34	29	15	7	35	30	29
TLB-200(E)	max	14	50	42	41	47	32	35	22	20	14	3	3	25	20	17
		18	65	73	72	48	37	39	29	27	21	11	3	30	25	22
		23	83	120	118	48	41	43	34	34	28	20	12	35	30	28
	min	29	104	187	184	49	45	46	40	39	34	29	21	40	35	34
		37	133	39	34	47	34	31	25	24	17	3	3	25	20	18
		44	158	56	49	48	39	36	30	29	23	8	3	30	25	23
		52	187	79	68	49	44	41	35	34	29	15	7	35	30	29
TLB-200(E)	max	21	76	41	40	48	34	34	24	19	11	3	3	25	20	17
		27	97	65	64	49	39	39	30	26	18	7	3	30	25	22
		33	119	99	97	50	44	43	36	33	25	17	9	35	29	27
	min	40	144	145	143	51	48	47	41	39	31	26	14	40	35	34
		50	180	32	28	52	32	29	25	21	11	3	3	25	17	15
		63	227	50	44	54	40	36	31	28	18	7	3	30	24	22
		75	270	72	63	55	46	41	36	33	25	15	7	35	29	28
TLB-200(E)	max	21	76	41	40	48	34	34	24	19	11	3	3	25	20	17
		27	97	65	64	49	39	39	30	26	18	7	3	30	25	22
		33	119	99	97	50	44	43	36	33	25	17	9	35	29	27
	min	40	144	145	143	51	48	47	41	39	31	26	14	40	35	34
		50	180	32	28	52	32	29	25	21	11	3	3	25	17	15
		63	227	50	44	54	40	36	31	28	18	7	3	30	24	22
		75	270	72	63	55	46	41	36	33	25	15	7	35	29	28
TLB-200(E)	max	28	101	39	39	48	37	34	21	18	8	3	3	25	20	17
		37	133	69	68	49	42	39	28	26	17	7	3	30	25	22
		46	166	110	108	50	47	43	34	33	25	18	9	35	29	28
	min	56	202	165	163	50	50	46	40	40	32	28	14	40	36	35
		77	277	30	27	50	36	31	21	23	11	3	3	25	19	17
		94	338	46	40	51	42	37	27	29	19	9	4	30	25	23
		113	407	66	58	53	47	42	32	34	26	15	6	35	30	29
TLB-200(E)	max	28	101	39	39	48	37	34	21	18	8	3	3	25	20	17
		37	133	69	68	49	42	39	28	26	17	7	3	30	25	22
		46	166	110	108	50	47	43	34	33	25	18	9	35	29	28
	min	56	202	165	163	50	50	46	40	40	32	28	14	40	36	35
		77	277	30	27	50	36	31	21	23	11	3	3	25	19	17
		94	338	46	40	51	42	37	27	29	19	9	4	30	25	23
		113	407	66	58	53	47	42	32	34	26	15	6	35	30	29
TLB-200(E)	max	28	101	39	39	48	37	34	21	18	8	3	3	25	20	17
		37	133	69	68	49	42	39	28	26	17	7	3	30	25	22
		46	166	110	108	50	47	43	34	33	25	18	9	35	29	28
	min	56	202	165	163	50	50	46	40	40	32	28	14	40	36	35
		77	277	30	27	50	36	31	21	23	11	3	3	25	19	17
		94	338	46	40	51	42	37	27	29	19	9	4	30	25	23
		113	407	66	58	53	47	42	32	34	26	15	6	35	30	29
TLB-200(E)	max	28	101	39	39	48	37	34	21	18	8	3	3	25	20	17
		37	133	69	68	49	42	39	28	26	17	7	3	30	25	22
		46	166	110	108	50	47	43	34	33	25	18	9	35	29	28
	min	56	202	165	163	50	50	46	40	40	32	28	14	40	36	35
		77	277	30	27	50	36	31	21	23	11	3	3	25	19	17
		94	338	46	40	51	42	37	27	29	19	9	4	30	25	23
		113	407	66	58	53	47	42	32	34	26	15	6	35	30	29
TLB-200(E)	max	28	101	39	39	48	37	34	21	18	8	3	3	25	20	17
		37	133	69	68	49	42	39	28	26	17	7	3	30	25	22
		46	166	110	108	50	47	43	34	33	25	18	9	35	29	28
	min	56	202	165	163	50	50	46	40	40	32	28	14	40	36	35
		77	277	30	27	50	36	31	21	23	11	3	3	25	19	17
		94	338	46	40	51	42	37	27	29	19	9	4	30	25	23
		113	407	66	58	53	47	42	32	34	26	15	6	35	30	29

**Débit et niveau de pression acoustique, soufflage**

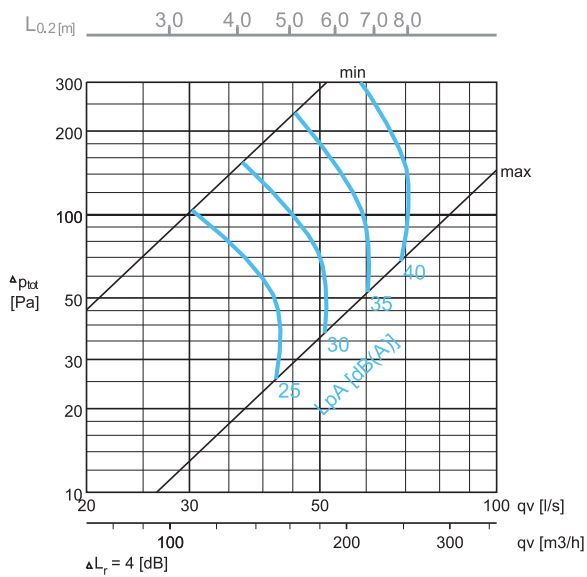
**TLC-80(C)**



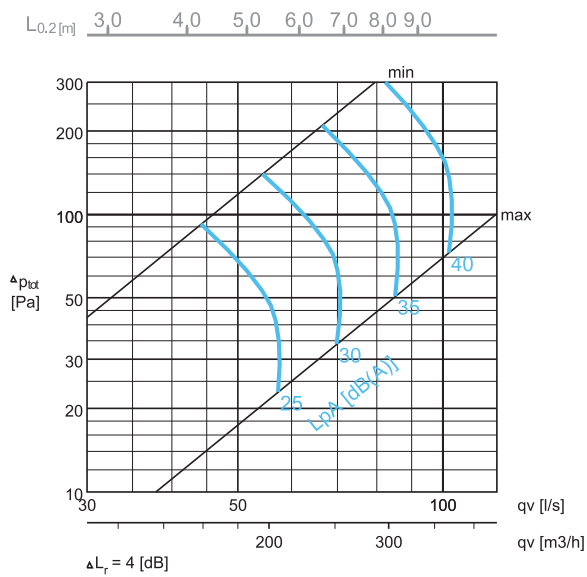
**TLC-100(C)**



**TLC-125(C)**

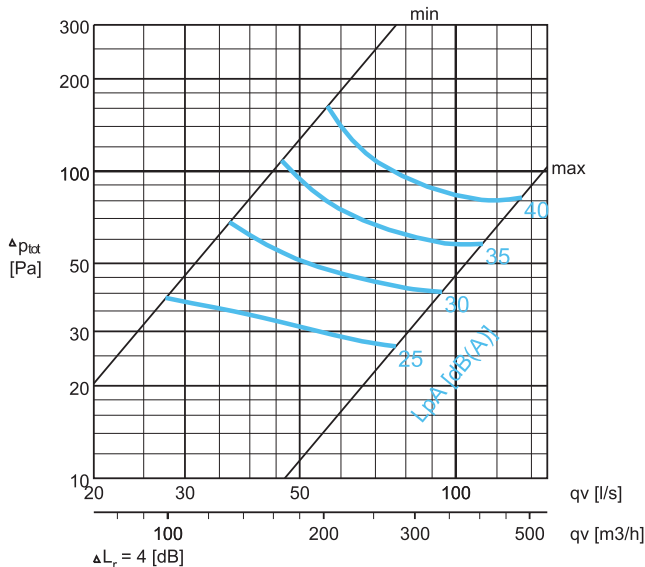


**TLC-160(C)**



**Débit et niveau de pression acoustique, soufflage**

**TLC-200(C)**



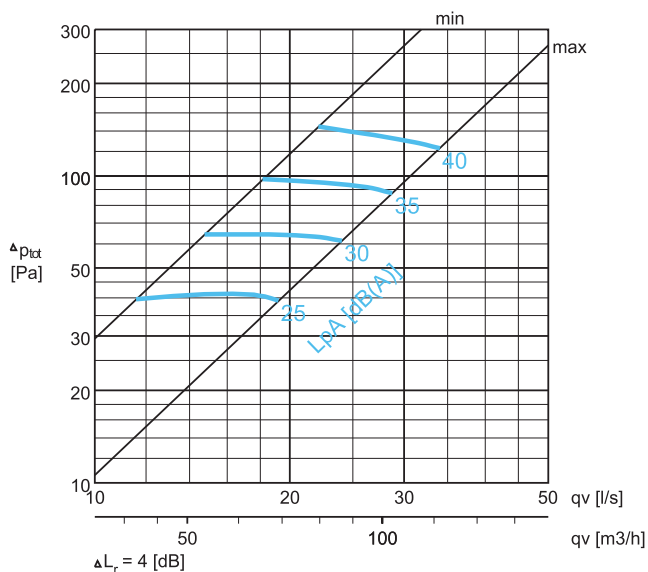
**NIVEAU ACOUSTIQUE, SOUFLAGE**

		qv (l/s)	qv (m³/h)	$\Delta P_{st}$ (Pa)	$\Delta P_{tot}$ (Pa)	F (Hz)								LpA [dB(A)]	NR	NC
						63	125	250	500	1000	2000	4000	8000			
TLC-80(S)	max	14	50	139	143	34	29	31	25	24	21	17	17	25	20	18
		17	61	211	218	36	35	36	29	29	26	22	23	30	26	23
		21	76	320	330	39	40	41	33	34	31	27	28	35	31	28
	min	26	94	482	497	41	46	46	38	39	36	32	34	40	37	34
		17	61	20	27	46	34	34	23	21	8	8	20	25	23	20
		21	76	31	41	47	38	39	29	28	17	12	21	30	25	22
TLC-100(S)	max	26	94	211	217	44	36	33	29	30	26	20	23	30	26	24
		32	115	319	329	46	40	37	33	35	31	27	30	35	33	29
		39	140	475	489	48	44	41	37	40	36	33	36	40	39	36
	min	30	108	24	33	43	34	33	24	23	11	8	18	25	22	18
		36	130	34	47	45	39	38	29	28	21	14	20	30	24	23
		42	151	47	64	46	42	42	35	34	30	20	22	35	30	28
TLC-125(S)	max	48	173	62	84	47	46	46	39	38	38	25	24	40	37	34
		30	108	100	104	39	34	29	24	26	16	14	20	25	23	20
		37	133	149	154	42	38	33	28	30	22	20	24	30	27	25
	min	45	162	225	233	46	43	38	33	35	28	26	29	35	32	30
		56	202	339	351	50	48	43	38	40	34	32	34	40	37	35
		42	151	18	26	43	38	31	25	22	8	10	18	25	22	18
TLC-160(S)	max	51	184	27	38	44	43	36	31	28	20	13	21	30	24	22
		60	216	38	52	45	47	40	36	33	31	16	22	35	30	27
		69	248	49	68	45	50	43	39	36	39	18	24	40	38	36
	min	44	158	89	92	39	30	26	25	23	17	22	20	25	23	21
		54	194	135	140	42	35	32	30	28	23	26	26	30	29	26
		67	241	203	209	45	41	37	35	34	28	30	32	35	35	31
TLC-200(S)	max	81	292	303	312	49	46	42	39	39	33	35	37	40	40	37
		57	205	18	23	40	35	29	26	22	12	18	23	25	26	23
		70	252	27	34	43	40	34	31	28	18	21	26	30	29	26
	min	85	306	40	51	45	45	39	36	34	24	25	29	35	32	29
		102	367	57	73	48	49	44	41	40	30	28	32	40	36	35
		69	248	87	90	42	31	26	26	24	18	19	18	25	22	18
TLC-200(S)	max	83	299	126	130	44	36	31	31	29	23	24	24	30	27	24
		100	360	183	189	47	41	36	36	34	28	29	30	35	33	30
		120	432	264	273	49	46	41	41	39	33	34	36	40	39	35
	min	79	284	18	22	44	36	29	26	21	14	15	24	25	27	24
		97	349	27	33	47	41	34	31	27	22	19	25	30	28	25
		117	421	39	48	49	46	39	36	33	29	24	26	35	29	27
140	504	56	68	51	51	44	41	39	35	27	26	40	35	33		

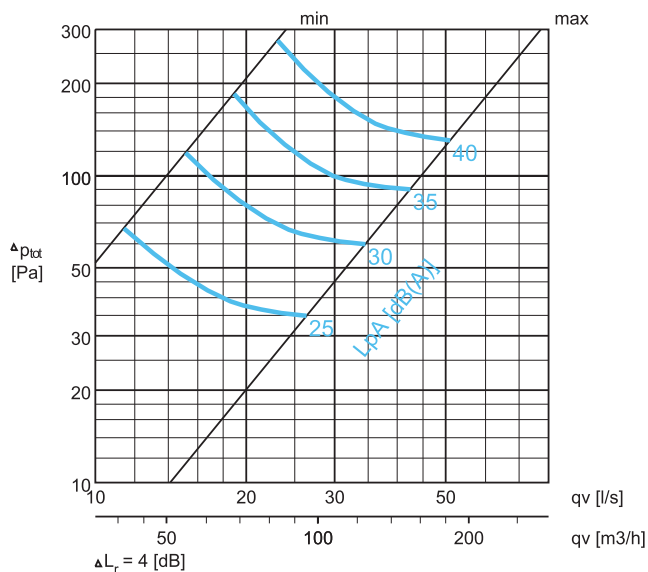
LpA valeurs présentées avec une atténuation de la pièce de 4 dB (red 10m² - sab). Avec une atténuation de la pièce de 8 dB (red 25m² - sab): LpA - 4dB.

**Débit et niveau de pression acoustique, extraction**

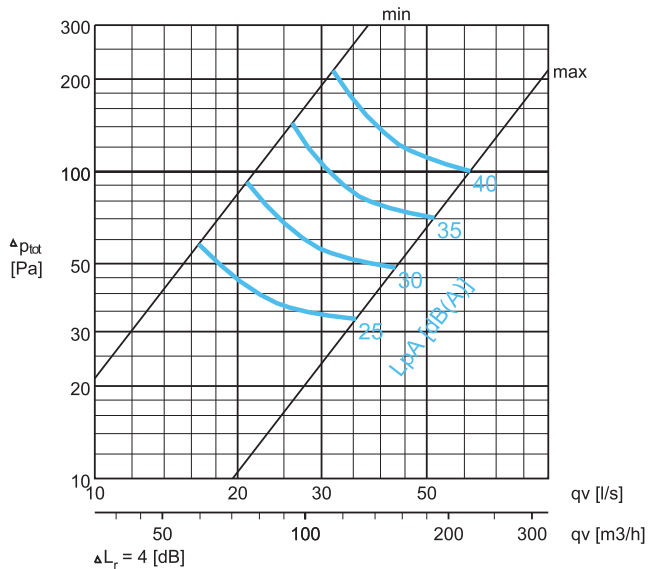
TLC-80(E)



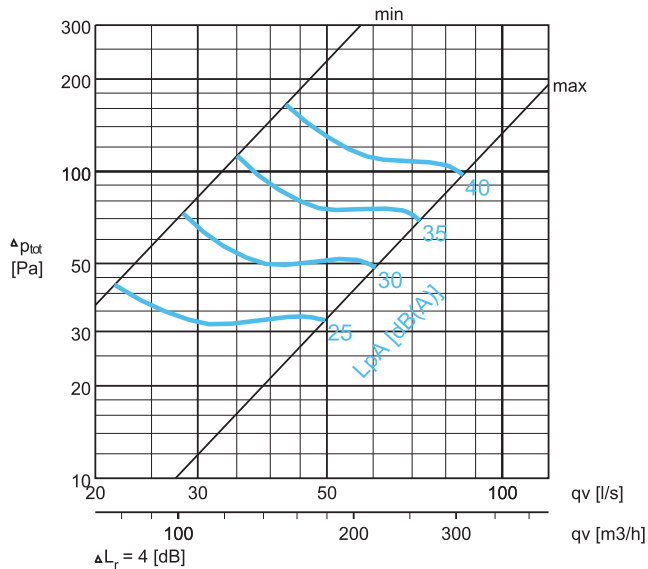
TLC-100(E)



TLC-125(E)

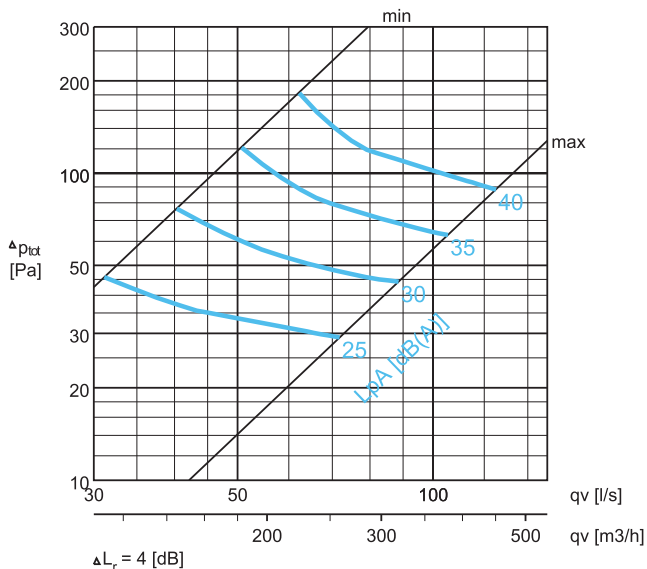


TLC-160(E)



### Débit et niveau de pression acoustique, extraction

TLC-200(E)



### ATTÉNUATION ACOUSTIQUE

	$\Delta L$ [dB]							
	f [Hz]							
	63	125	250	500	1000	2000	4000	8000
TLC-80(E)	24	18	12	16	17	13	18	18
TLC-100(E)	17	13	11	15	18	16	17	15
TLC-125(E)	17	12	12	13	16	14	16	16
TLC-160(E)	15	10	11	11	15	14	14	15
TLC-200(E)	14	8	10	12	15	15	15	16

### NIVEAU ACOUSTIQUE, EXTRACTION

		qv (l/s)	qv (m <sup>3</sup> /h)	$\Delta P_{st}$ (Pa)	$\Delta P_{tot}$ (Pa)	F (Hz)								LpA [dB(A)]	NR	NC
						63	125	250	500	1000	2000	4000	8000			
TLC-80(E)	max	12	43	43	40	50	35	33	23	17	11	3	3	25	19	16
		15	54	70	64	51	40	39	30	24	19	9	3	30	25	22
		18	65	105	97	52	44	44	36	30	26	17	9	35	30	28
	min	22	79	156	144	53	48	49	41	36	32	24	15	40	35	33
		19	68	48	39	52	31	30	24	20	12	3	3	25	16	15
		24	86	75	61	53	39	37	31	28	20	8	3	30	24	22
TLC-100(E)	max	29	104	107	88	54	45	42	36	33	27	16	7	35	29	28
		34	122	150	123	54	50	47	40	39	33	23	13	40	35	33
		15	54	121	119	53	39	36	29	25	24	19	10	30	24	21
	min	19	68	188	185	53	45	42	35	31	30	26	20	35	29	26
		23	83	281	276	54	49	46	41	36	35	32	29	40	34	32
		28	101	406	399	54	53	50	46	41	39	37	37	45	40	38
TLC-125(E)	max	35	126	71	60	54	40	37	30	25	19	7	3	30	23	20
		42	151	108	90	55	46	43	36	32	26	15	9	35	29	26
		51	184	155	130	55	51	48	41	38	32	22	15	40	34	32
	min	61	220	221	185	56	55	52	45	43	38	29	21	45	39	38
		21	76	94	92	48	41	36	31	27	21	13	4	30	23	21
		26	94	146	143	49	46	41	37	33	28	21	13	35	29	28
TLC-160(E)	max	32	115	218	214	49	51	44	42	38	34	28	22	40	35	34
		39	140	321	315	50	55	48	48	43	40	36	30	45	40	39
		43	155	56	49	49	44	36	31	28	18	5	3	30	24	22
	min	52	187	81	71	50	49	41	36	33	25	13	5	35	29	28
		62	223	116	100	52	53	45	41	38	31	20	9	40	34	33
		74	266	165	143	53	58	50	46	44	38	27	13	45	40	39
TLC-200(E)	max	22	79	43	43	51	38	31	24	15	6	3	3	25	16	14
		28	101	74	73	52	43	36	32	23	15	7	3	30	24	22
		35	126	114	113	53	48	41	38	30	22	17	9	35	30	29
	min	43	155	168	165	53	52	44	44	35	28	26	16	40	36	35
		50	180	36	33	50	36	29	27	21	8	3	3	25	18	16
		61	220	54	49	52	42	34	32	27	15	4	3	30	24	22
TLC-200(E)	max	72	259	77	69	54	48	39	37	33	22	12	5	35	29	28
		86	310	108	97	55	53	44	42	39	28	20	9	40	35	33
		31	112	46	46	49	37	32	26	18	6	3	3	25	18	16
	min	40	144	78	77	49	42	37	32	26	16	10	10	30	24	22
		51	184	123	121	50	46	42	37	32	25	18	18	35	29	28
		62	223	185	182	50	50	46	42	38	33	26	26	40	34	33
TLC-200(E)	max	72	259	32	29	50	35	27	27	22	9	3	3	25	19	17
		89	320	49	44	51	41	33	33	28	17	9	9	30	25	23
		106	382	70	63	51	46	38	38	34	23	16	16	35	30	29
	min	125	450	98	88	52	51	43	43	39	30	24	24	40	35	34

LpA valeurs présentées avec une atténuation de la pièce de 4 dB (red 10m<sup>2</sup> - sab). Avec une atténuation de la pièce de 8 dB (red 25m<sup>2</sup> - sab): LpA - 4dB.

## Entretien

Dégager la façade de diffusion et retirer le module de mesure et de réglage en tirant sur l'axe sans forcer (ne pas tirer sur la tige de commande ni les tubes de mesure). Nettoyer les différentes pièces avec un tissu humidifié, ne pas les plonger dans l'eau. Remonter le module de mesure et de réglage en poussant sur l'axe jusqu'à ce qu'il arrive en butée. Remettre la façade de diffusion en place en la poussant dans le plénum jusqu'au verrouillage des ressorts.

## Specifications

Le diffuseur mural devra orienter le flux en oblique vers la surface du plafond. Le raccordement de la gaine devra s'effectuer à l'arrière du module.

Le panneau de déflexion permettra de modifier la longueur et la forme de la veine d'air.

Le diffuseur devra être constitué d'un plénum en acier galvanisé et d'une façade de diffusion démontable en acier revêtus de peinture époxy de couleur standard blanche (RAL 9010). La façade de diffusion comprendra un matériau insonorisant et sera fixée au plénum par des ressorts invisibles.

Le diffuseur devra permettre l'accès au caisson et à la gaine pour le nettoyage et la maintenance.

## Code produit

TLB/S-D

S = Fabrication

A	Unité de soufflage
B	Plénum, soufflage (avec module MSM)
C	Plénum, extraction (avec module MEM)
D	Plénum, sans modules MSM et MEM

D = Diamètre de raccordement

80,100,125,160,200

Options

CO = Couleur

W	Blanc
X	Couleur spéciale

Exemple de code

TLB/A-80, CO=W

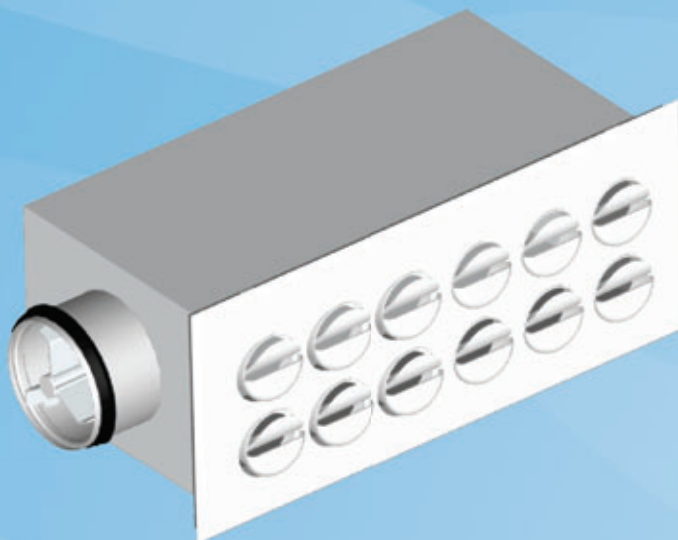
Accessoires

CE	Buse de raccordement (TLB)
DP	Déфлекteur

# TLD

Diffuseur mural

20/TLD/0000/0307/FR



- Soufflage horizontal
- Des buses directionnelles à double fente permettent d'orienter efficacement les jets d'air
- Montage du diffuseur sur le mur à proximité du plafond
- Fonctions de mesure et de réglage du débit d'air
- Raccordement sur gaine circulaire avec joint, à l'arrière ou sur le côté du caisson

- La façade démontable permet le nettoyage du plénum du diffuseur et de la gaine d'arrivée

## Modèles

- Plénum d'équilibrage avec raccord à l'arrière
- Plénum d'équilibrage avec raccord sur le côté
- Manchon d'habillage pour les installations apparentes

## MATÉRIAU ET FINITION

PIÈCE	MATÉRIAU	REMARQUE
Façade de diffusion	Acier	
Buse	Polyacétal POM	Options de couleurs : blanc RAL 9010, gris RAL 7040 et noir
Plénum	Acier galvanisé	
Matériau insonorisant	Laine minérale	Angles vifs protégés
Manchon d'habillage	Acier galvanisé	Peint de la couleur du diffuseur
Manchon de raccordement avec joint	Acier galvanisé	Joint caoutchouc
Finition	Peinture époxy / blanc RAL 9010	Couleurs spéciales disponibles uniquement pour la façade de diffusion

## SELECTION RAPIDE

qv	Pa	192	288	384	480	576	672	768	960	1152	1344	1536		
	l/s	20	30	40	50	60	70	80	100	120	140	160		
	m <sup>3</sup> /h	72	108	144	180	216	252	288	360	432	504	576		
TLD/A-100(B)	LpA	<20	25	32	39									
	ΔPst	11	25	44	68									
	ΔPtot	15	33	59	93									
	dP_t	135	130	99	-									
	Ld	1,8	2,7	4,0	4,9									
	L0.2	2,5	5,0	6,6	8,4									
TLD/A-125(B)	LpA			22	28	34	39	43						
	ΔPst			20	31	44	60	79						
	ΔPtot			26	41	59	80	105						
	dP_t			120	101	73	-	-						
	Ld			2,7	3,3	4,2	5,0	5,7						
	L0.2			6,0	7,6	9,0	10,6	12,5						
TLD/A-160(B)	LpA					22	27	31	39	47				
	ΔPst					22	30	40	62	89				
	ΔPtot					28	38	49	77	111				
	dP_t					112	92	72	-	-				
	Ld					2,7	3,3	3,8	4,7	5,8				
	L0.2					7,8	10,0	11,5	14,5	17,5				
TLD/A-200(B)	LpA								20	23	29	35	40	44
	ΔPst								15	19	30	44	59	77
	ΔPtot								18	23	36	52	71	93
	dP_t								86	112	100	-	-	-
	Ld								2,2	2,5	3,3	4,0	4,7	5,5
	L0.2								7,6	9,0	11,5	14,0	16,0	18,5

LpA valeurs LpA présentées avec atténuation de la pièce de 4 dB (red 10m<sup>2</sup> - sab). Atténuations de la pièce 8 dB (red 25m<sup>2</sup> - sab): LpA - 4dB.

Pa Puissance froide, W

LpA Niveau de pression acoustique pondéré A réduit grâce à une surface d'absorption de 10m<sup>2</sup>, dB(A) red 10m<sup>2</sup> - sab

ΔPst Pression statique, Pa

dP\_t ΔPtot (Pa), maximum, quand le niveau de pression acoustique pondéré A (LpA) est de 25 dB(A)

ΔPtot Pression totale, Pa

Ld Longueur critique, distance entre le diffuseur et le point de séparation de la veine d'air et du plafond, m

L0.2 Portée en isotherme, m quand la vitesse résiduelle de la veine d'air est de 0,2 m/s

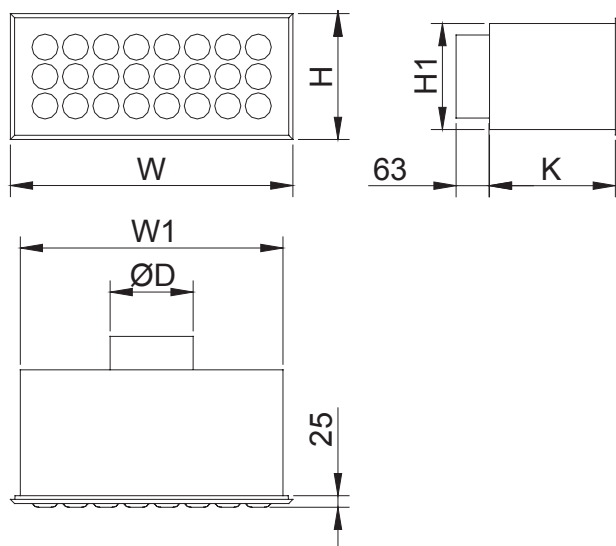
Température ambiante (Tr) = 24 °C

Température de soufflage (Ta) = 16 °C

## DIMENSIONS

TLD/B, mm

NS	W	W1	H	H1	K	ØD
100	441	403	191	153	204	99
125	441	403	241	203	204	124
160	541	503	241	203	241	159
200	741	703	291	253	280	199



## SELECTION RAPIDE

qv	Pa	192	288	384	480	576	672	768	960	1152	1344	1536
	l/s	20	30	40	50	60	70	80	100	120	140	160
	m <sup>3</sup> /h	72	108	144	180	216	252	288	360	432	504	576
TLD/A-100(D)	LpA	<20	25	33	39							
	ΔPst	12	26	46	72							
	ΔPtot	15	35	62	97							
	dP_t		153	76	-							
	Ld	1,8	2,7	4,0	4,9							
	L0.2	2,5	5,0	6,6	8,4							
TLD/A-125(D)	LpA			23	29	34	38	42				
	ΔPst			22	35	50	68	88				
	ΔPtot			28	45	64	87	114				
	dP_t			169	112	69	-	-				
	Ld			2,7	3,3	4,2	5,0	5,7				
	L0.2			6,0	7,6	9,0	10,6	12,5				
TLD/A-160(D)	LpA			<20	22	27	31	35	41	47		
	ΔPst			12	19	28	37	49	76	110		
	ΔPtot			15	23	33	45	58	91	131		
	dP_t			80	126	143	81	-	-	-		
	Ld			1,7	2,2	2,7	3,3	3,8	4,7	5,8		
	L0.2			3,4	4,5	7,8	10,0	11,5	14,5	17,5		
TLD/A-200(D)	LpA					21	25	28	33	38	43	47
	ΔPst					13	18	24	37	53	72	95
	ΔPtot					15	21	28	43	62	84	
	dP_t					75	102	133	59	-	-	-
	Ld					1,8	2,2	2,5	3,3	4,0	4,7	5,5
	L0.2					4,3	7,6	9,0	11,5	14,0	16,0	18,5

LpA valeurs LpA présentées avec atténuation de la pièce de 4 dB (red 10m<sup>2</sup> - sab). Atténuations de la pièce 8 dB (red 25m<sup>2</sup> - sab): LpA - 4dB.

Pa Puissance froide, W

LpA Niveau de pression acoustique pondéré A réduit grâce à une surface d'absorption de 10m<sup>2</sup>, dB(A) red 10m<sup>2</sup> - sab

ΔPst Pression statique, Pa

dP\_t ΔPtot (Pa), maximum, quand le niveau de pression acoustique pondéré A (LpA) est de 25 dB(A)

ΔPtot Pression totale, Pa

Ld Longueur critique, distance entre le diffuseur et le point de séparation de la veine d'air et du plafond, m

L0.2 Portée en isotherme, m quand la vitesse résiduelle de la veine d'air est de 0,2 m/s

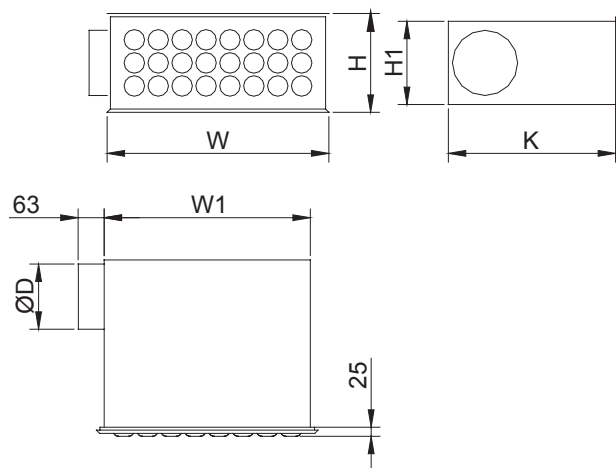
Température ambiante (Tr) = 24 °C

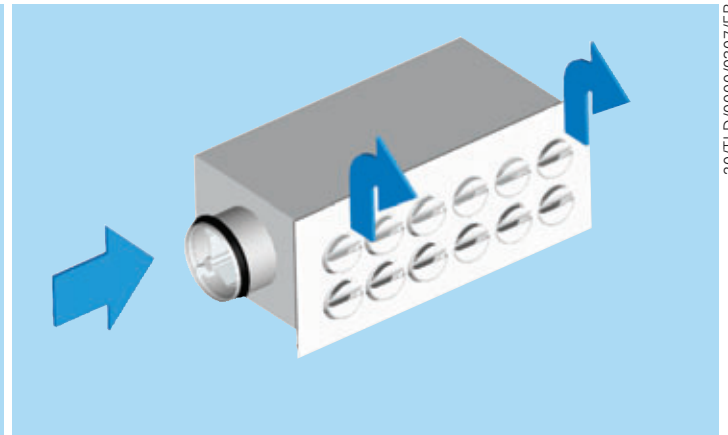
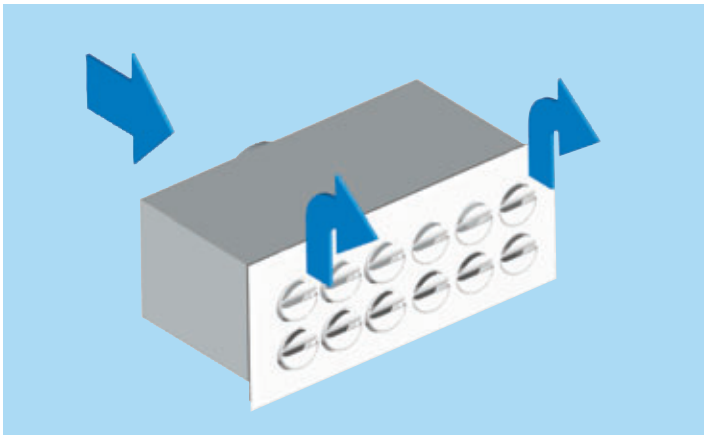
Température de soufflage (Ta) = 16 °C

## DIMENSIONS

TLD/D, mm

NS	W	W1	H	H1	K	K1	ØD
100	441	403	191	153	301	211	99
125	441	403	241	203	301	198	124
160	541	503	241	203	408	286	159
200	741	703	291	253	408	265	199





20/TLD/0000/0307/FR

## Fonction

Les buses du diffuseur dévient obliquement le flux vers la surface du plafond.

La rotation des buses permet d'orienter le flux d'air sortant.

L'orientation des buses n'a pas d'effet sur la perte de charge ni sur le débit du diffuseur.

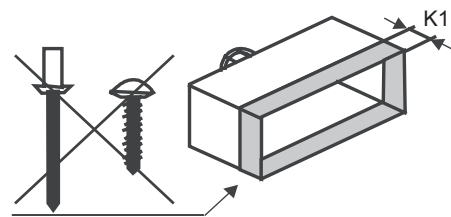
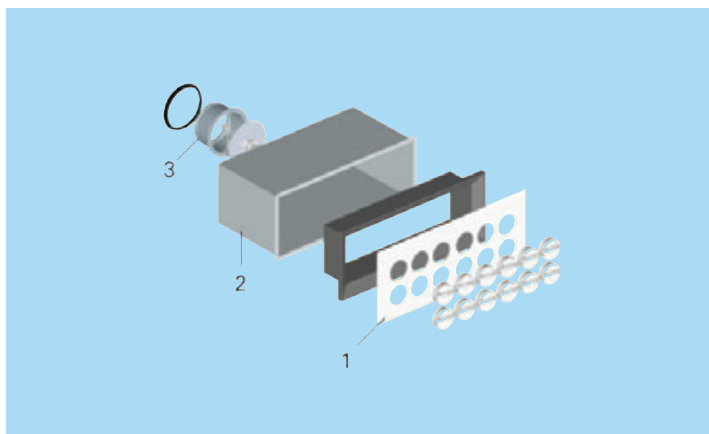
La différence de température maximale recommandée entre le soufflage et l'ambiance est de 8 0 °C.

La température maximale de fonctionnement des pièces en plastique est de 60 °C.

Remarque : les données de profil de la veine d'air fournies concernent le montage mural à une distance de 200 mm de la surface du plafond et une sortie directe.

## ACCESSOIRES

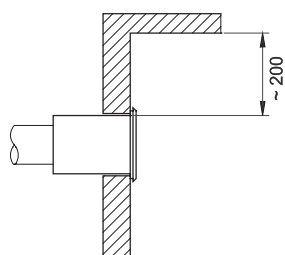
ACCESSOIRE	CODE	DESCRIPTION
Manchon d'habillage	CE	Manchon d'habillage pour le montage apparent (seulement pour les plénum TLD/B)



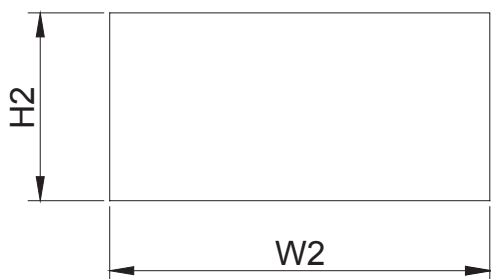
## Installation

REPÈRE	NOM
1	Façade de diffusion
2	Plenum
3	Module de mesure et de réglage

La distance d'installation recommandée par rapport au plafond est d'env. 200 mm.



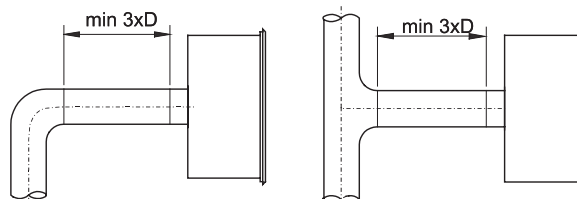
## Dimensions de réservation



TLD	W2 x H2
100	405 x 155
125	405 x 205
160	505 x 205
200	705 x 255

TLD	K1
80	75
100	85
125	85
160	100
200	125

Ne pas placer de vis ni de rivets sur la partie L depuis le bord avant du caisson afin de laisser cette section libre pour la fixation de la façade de diffusion (1).



Nous recommandons de ménager une distance de sécurité minimale de 3xD en amont du caisson terminal (D = diamètre de la gaine).

## Réglage

Le débit de soufflage est déterminé au moyen du module de mesure et de réglage du débit MSM. Les tubes et la tige de commande sont passés à travers les buses de la section de diffusion qui est alors remise en place. Mesurer la différence de pression avec un manomètre différentiel. Le débit d'air correspondant est calculé selon la formule ci-dessous

$$q_v = k * \sqrt{\Delta p_m}$$

Régler le débit en tournant la tige de commande du MSM jusqu'à l'obtention de la valeur désirée. Bloquer le registre dans cette position avec la molette. Remettre les tubes et la tige de commande en place dans la façade de diffusion.

Pour des installations avec différentes distances de sécurité (D = diamètre du conduit), le facteur k varie comme suit :

## SOUFFLAGE

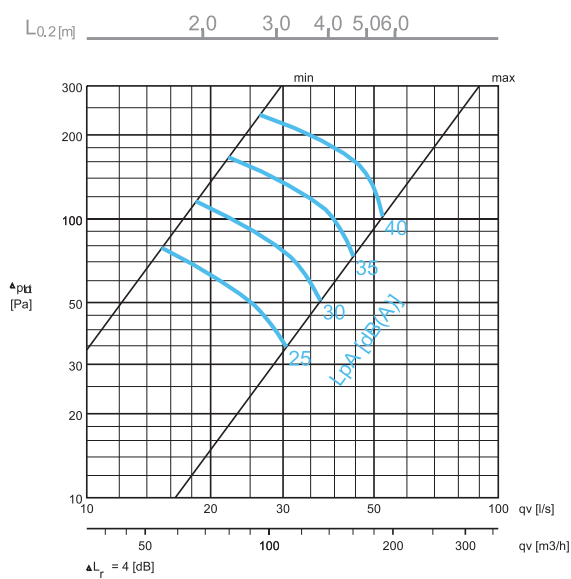
TLD	>8XD	min 3XD
100	5,8	6,4
125	9,4	12,6
160	16,1	22,0
200	26,9	32,7

La rotation manuelle des buses permet de régler le flux d'air sortant.

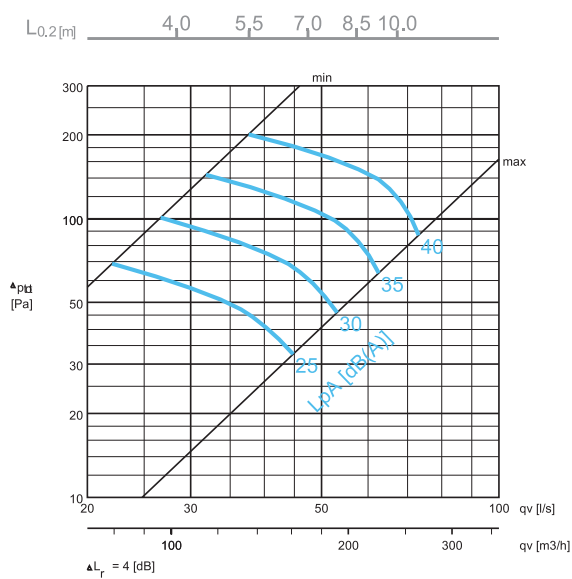
Le profil large réduit la portée d'environ 20 %.

## Débit et niveau de pression acoustique

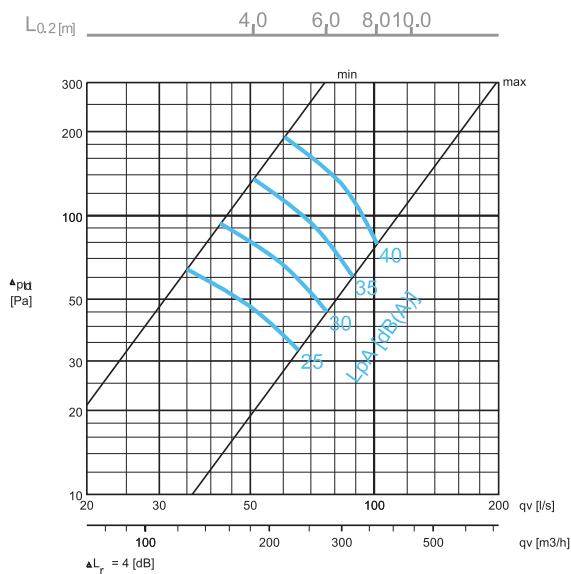
### TLD/A-100(B)



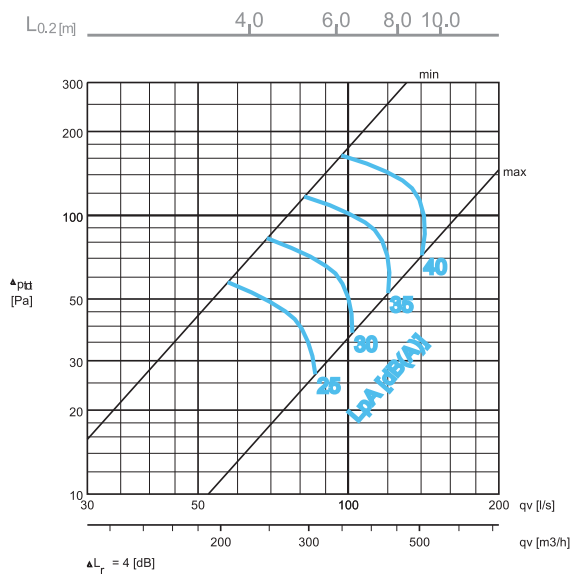
### TLD/A-125(B)



### TLD/A-160(B)



### TLD/A-200(B)



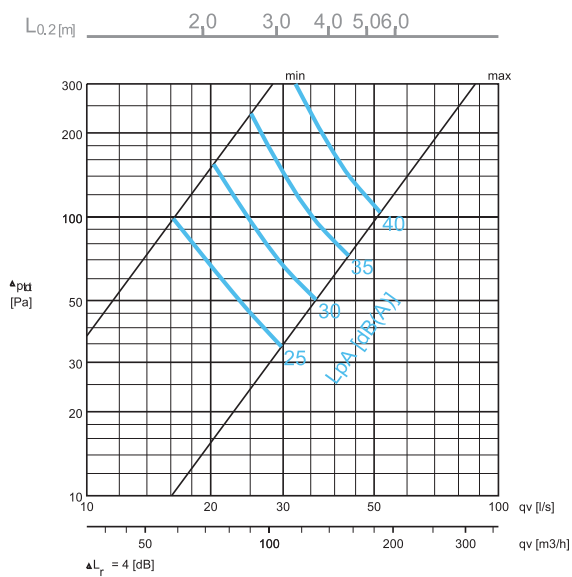
Exemple de sélection :

Conditions :	$qv = 100$ l/s	Sélection :	TLD/A-200(D)
	$L_{pA} < 35$ dB(A)		$L_{pA} < 33$ dB(A)
	$L_{0,2} < 7,0$ m		$L_{0,2} < 6,3$ m
			$\Delta P_{tot} = 43$ Pa

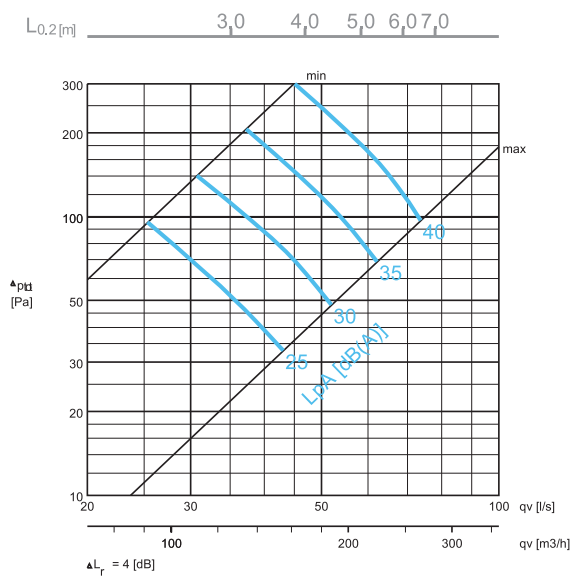
Installation 200 mm en dessous du plafond

### Débit et niveau de pression acoustique

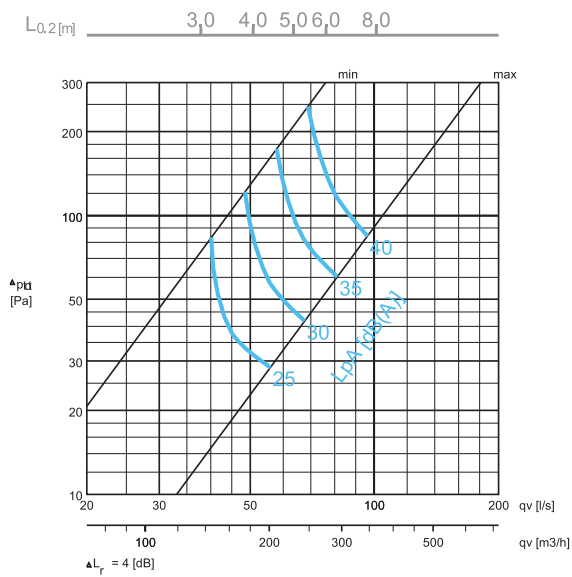
TLD/A-100(C)



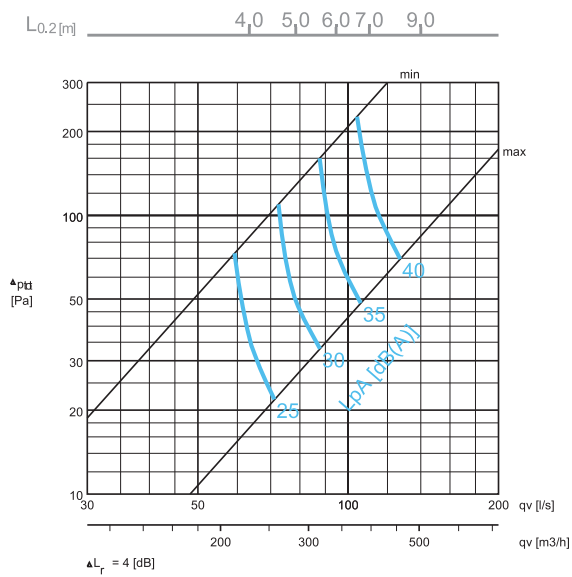
TLD/A-125(C)



TLD/A-160(C)



TLD/A-200(C)



## Entretien

Dégager la façade de diffusion et retirer le module de mesure et de réglage en tirant sur l'axe sans forcer (ne pas tirer sur la tige de commande ni les tubes de mesure).

Nettoyer les différentes pièces avec un tissu humidifié, ne pas les plonger dans l'eau.

Remonter le module de mesure et de réglage en poussant sur l'axe jusqu'à ce qu'il arrive en butée.

Remettre la façade de diffusion en place en la poussant dans le caisson jusqu'au verrouillage des ressorts.

## Specifications

Le diffuseur devra être constitué d'un plénum en acier galvanisé et d'une façade de diffusion démontable en acier revêtus en standard de peinture époxy de couleur blanche (RAL 9010).

La façade de diffusion comprendra des buses réglables et sera fixée au plénum par des ressorts invisibles.

Le diffuseur mural devra orienter obliquement le flux vers la surface du plafond ou directement vers l'avant. Le raccordement de la gaine devra s'effectuer latéralement ou par l'arrière du module.

La rotation individuelle des buses permettra de modifier la longueur et la forme de la veine d'air.

Le diffuseur devra permettre l'accès au plénum et à la gaine pour le nettoyage et la maintenance.

## Code produit

TLD/S-D

S = Fabrication

A	Unité de soufflage
B	Plénum, soufflage (avec module MSM)
C	Plénum, extraction (avec module MEM)
D	Plénum, sans module
E	Plénum (modèle TLC sans MSM)

D = Diamètre de raccordement

100,125,160,200

Options

CO = Couleur

W	Blanc
X	Couleur spéciale

Exemple de code

TLD/A-100, CO=W

Accessoires

CE Buse de raccordement (TLB)